

# ЭКСТРАКТОР НЕПРЕРЫВНОГО ДЕЙСТВИЯ

3/8" - 4"  
В.Д.



ЭКСТРАКТОР

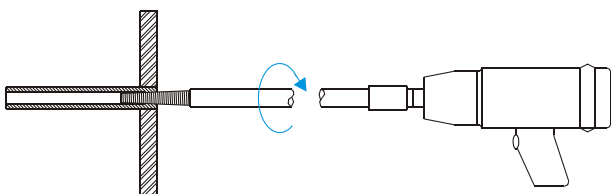


СТАНЦИЯ  
НАСОСНАЯ

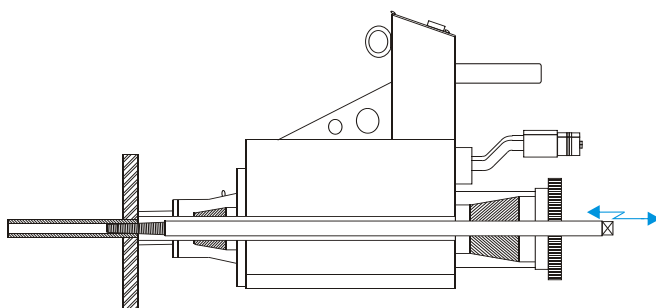
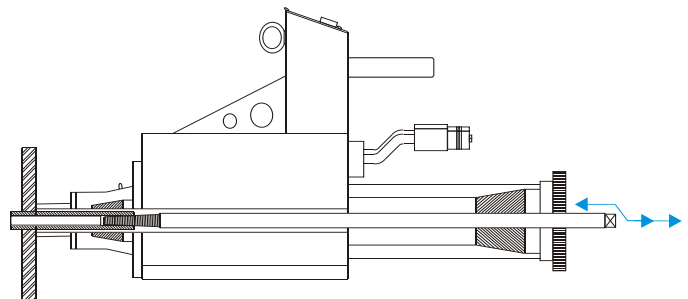
## Особенности:

- Экстрактор связан со станцией через систему дистанционного управления, использующую напряжение 9В. Это повышает безопасность работы с системой и устраняет необходимость в электрическом кабеле, связывающем экстрактор с насосом, который используется в системах от других производителей.
- В стандартной комплектации используется электрическая станция типа ТРР. Для работы в пожароопасных и/или взрывоопасных условиях экстрактор может оснащаться пневматической станцией типа РРР.
- Контроллер управляет работой экстрактора и станции, что повышает надежность работы системы.
- Система позволяет извлекать трубы, не повреждая при этом трубную решетку.
- Быстрая установка и простота эксплуатации.
- Высокая мощность и высокая скорость работы в автоматическом цикле, что обеспечивает самую высокую в мире скорость извлечения труб!
- Развиваемое усилие и скорость рабочего хода автоматически регулируются в соответствии с текущей нагрузкой. Система автоматически начинает работать на пониженной скорости, что снижает риск поломки труб и уменьшает расход вспомогательных расходных принадлежностей.
- Как сам экстрактор, так и станция имеют компактную конструкцию.
- Станцию можно подключать к разным экстракторам. Экстракторы с усилием 30 тонн или 45 тонн используются для труб с внешним диаметром до 3". Если необходимое усилие не столь критично, а требуется повышенная скорость извлечения труб, то в этом случае можно использовать экстрактор с усилием 15 тонн. Систему можно использовать для извлечения труб с внешним диаметром до 3" и обрезков труб с внешним диаметром до 4".
- Низкая стоимость обслуживания.
- Использование данной системы позволяет значительно сократить расходы и повысить производительность труда по сравнению со стандартными системами подобного типа.
- Для облегчения транспортировки и использования системы экстрактор снабжен ручкой, а станция установлена на четырехколесном шасси.
- Работа легко выполняется силами одного оператора и не требует значительных физических усилий.

## ПОСЛЕДОВАТЕЛЬНОСТЬ ДЕЙСТВИЙ

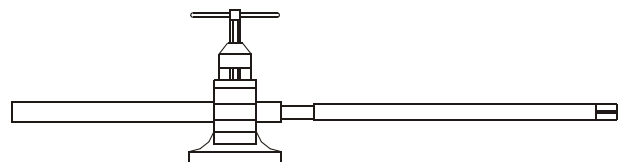


**А)** Ввинтите метчик в трубу с помощью пневматического гайковерта ударного действия.



**В)** Подсоедините экстрактор к метчику.

**С)** Переключитесь в автоматический режим, нажимая на кнопку [AUTO] до полного извлечения трубы. Рабочий цикл будет автоматически повторяться пока кнопка не будет отпущена. Когда труба начнет свободно двигаться, с помощью захвата ее можно будет извлечь вручную.



**Д)** Вывинтите метчик из трубы. После этого можно приступать к извлечению следующей трубы.

## ЭКСТРАКТОР НЕПРЕРЫВНОГО ДЕЙСТВИЯ



**TPP-50**  
Станция насосная  
с электроприводом



**PPP-50**  
Станция насосная  
с пневмоприводом

## ТЕХНИЧЕСКИЕ ХАРАКТЕРИСТИКИ -СТАНЦИЯ НАСОСНАЯ



Модель	Двигатель	Напряжение / фаза	Мощность, л.с.	Объем бака, литров	Вес нетто, кг.	Габаритные размеры, мм	Расход воздуха	РВД диаметр x длина, дюймы x метров
TPP-50	Siemens	415 / 3	5	90	220	1200 x 750 x 990	-	1/2"x5 & 3/4"x5
TPP-30	Siemens	230 / 1	3	12	42	500 x 410 x 750	-	1/2"x5 & 3/4"x5
PPP-50 (Пневматическая)	Gast	-	9	90	220	1200 x 750 x 990	180CFM при 7 атм	1/2"x5 & 3/4"x5

## Примечания:

Максимальное рабочее давление в гидравлической системе 350 атм.  
Все станции комплектуются гидравлическими рукавами высокого давления длиной 5 м.

## ТЕХНИЧЕСКИЕ ХАРАКТЕРИСТИКИ -ЭКСТРАКТОР ГИДРАВЛИЧЕСКИЙ (ЭЛЕКТРИЧЕСКИЙ)



Модель	Тянущее усилие, тон	Макс. внешний диаметр трубы, мм	Макс. внешний диаметр обрезка трубы, мм	Вес,		Скорость извлечения при нулевой нагрузке, метров/мин, с		
				кг.	lbs.	TPP-50	TPP-30	PPP-50
HPG-15	15	25,4	38,1	26	57	5.2	1.8	5.6
HPG-30	30	38,1	76,2	38	84	3.0	2.4	3.5
HPG-45	45	76,2	101,6	78	172	2.0	2.0	2.3

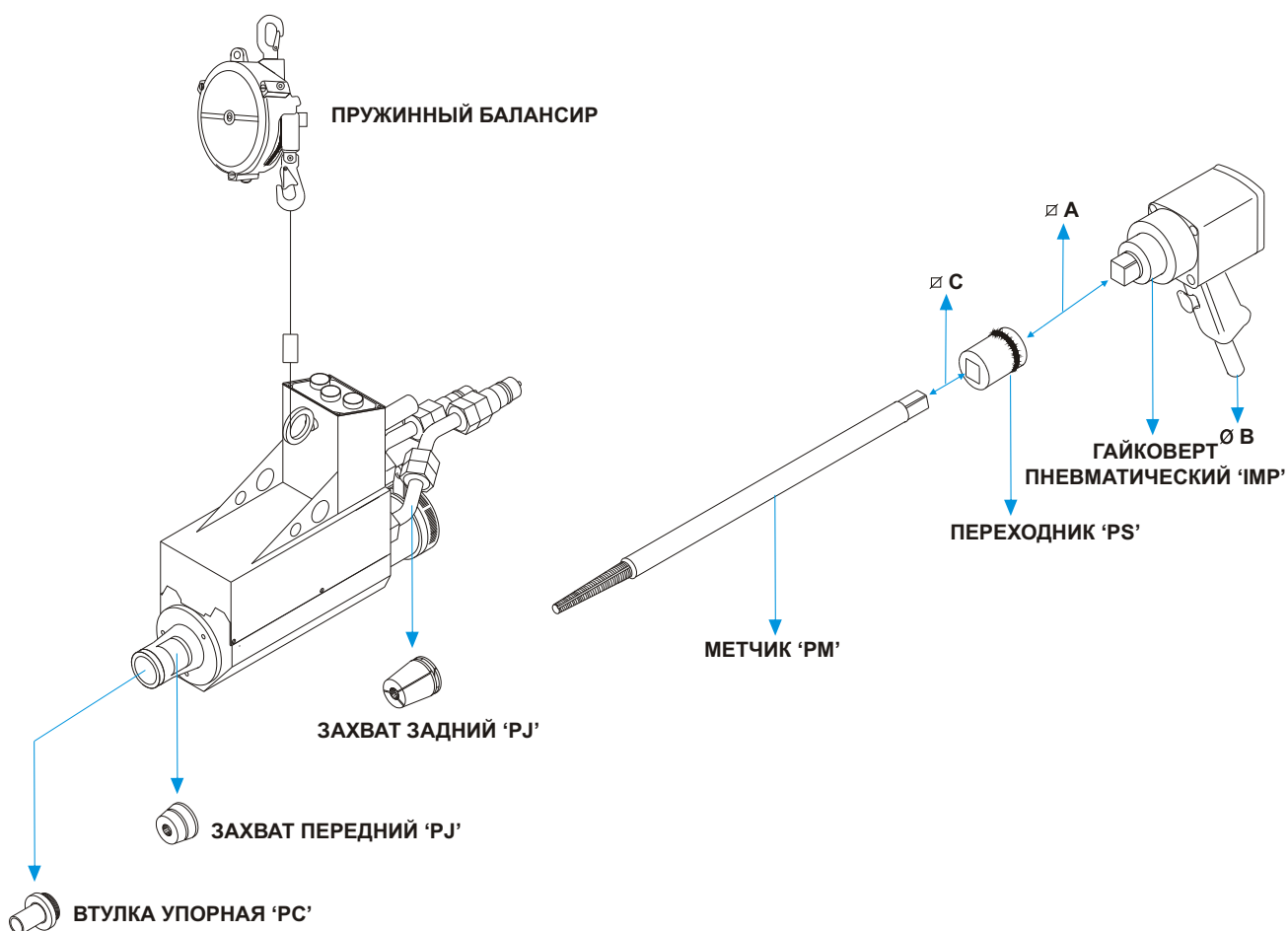


## ТЕХНИЧЕСКИЕ ХАРАКТЕРИСТИКИ -ЭКСТРАКТОР ГИДРАВЛИЧЕСКИЙ (ПНЕВМАТИЧЕСКИЙ)



Модель	Тянущее усилие, тон	Макс. внешний диаметр трубы, мм	Макс. внешний диаметр обрезка трубы, мм	Вес,		Скорость извлечения при нулевой нагрузке, метров/мин, с		
				кг.	lbs.	TPP-50	TPP-30	PPP-50
АНPG-15	15	25,4	38,1	26	57	5.2	1.8	5.6
АНPG-30	30	38,1	76,2	38	84	3.0	2.4	3.5
АНPG-45	45	76,2	101,6	78	172	2.0	2.0	2.3

Примечание: На всех экстракторах имеются кнопки [Вперед], [Назад] и [Автоматический режим], активирующие соответствующие режимы работы.



## ПРУЖИННЫЙ БАЛАНСИР

- Используется для подвески экстрактора перед извлекаемой трубой для работы в режиме "легкого касания".
- Удерживая на себе вес экстрактора, балансир уменьшает нагрузку на руки оператора, позволяя ему полностью сконцентрироваться на выполнении операции по извлечению трубы.

Модель	Диапазон грузоподъемности,		для Экстрактора модель	Вес,	
	кг.	lbs		кг.	lbs.
SWF-30	20 - 30	44 - 66	HPG-15 / AHPG-15	9.5	21.0
SWF-40	30 - 40	66 - 88	HPG-30 / AHPG-30	10.5	23.1
SWF-85	70 - 85	154 - 187	HPG-45 / AHPG-45	15.0	33.0

## IMP - ГАЙКОВЕРТ ПНЕВМАТИЧЕСКИЙ

- Используются для ввинчивания метчика в трубу

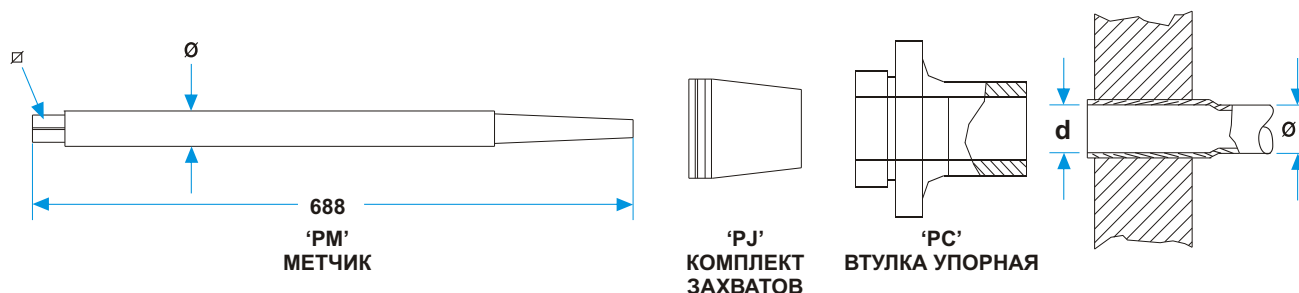
Модель	Подходит для метчика модель	Вес,		∅ A	∅ B
		кг.	lbs		
IMP-1	PM-7 to PM-37	5.0	11.0	3/4"	3/8"
IMP-2	PM-19 to PM-95/102	10.5	23.0	1"	1/2"

## PS - ПЕРЕХОДНИК

- Используется для подсоединения гайковерта пневматического к метчику

Модель	∅ A	∅ C
PS-1	3/4"	3/8"
PS-2	3/4"	1/2"
PS-3	3/4"	5/8"
PS-4	3/4"	3/4"
PS-5	3/4"	1"
PS-6	1"	3/4"
PS-7	1"	1"
PS-8	1"	1.1/2"

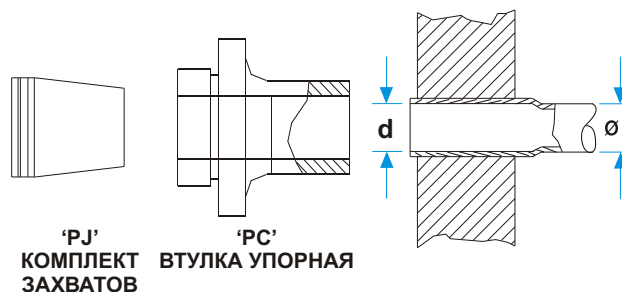
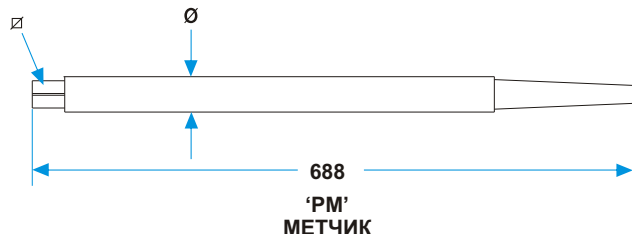
## ЭКСТРАКТОР НЕПРЕРЫВНОГО ДЕЙСТВИЯ



Внешний диаметр трубы		Внутренний диаметр трубы после развальцовки d		Метчик		Комплект захватов			Втулка упорная		
Ø, мм	bwg	мм	inch	PM	Размер квадрата	Модель для НРГ-15	Модель для НРГ-30	Модель для НРГ-45	Модель для НРГ-15	Модель для НРГ-30	Модель для НРГ-45
9.53	17-19	6.5-7.5	0.260-0.295	7	5/16"	1	1		11	11	
	20-24	7.5-8.5	0.295-0.335	8							
12.70	14-16	8.5-9.5	0.335-0.375	9	3/8"	2	2		15	15	
	17-18	9.5-10.5	0.375-0.415	10							
	19-21	10.5-11.5	0.415-0.455	11							
	24	11.5-12.5	0.455-0.495	12							
15.87	16-17	12.5-13.5	0.495-0.535	13 A	1/2"	3	3		18	18	
	19-21	13.5-14.5	0.535-0.570	14 A							
	23-24	14.5-15.5	0.570-0.610	15 A							
19.05	11	12.5-13.5	0.495-0.535	13	5/8"	4	4		21	21	
	12-13	13.5-14.5	0.535-0.570	14							
	14-15	14.5-15.5	0.570-0.610	15							
	16-17	15.5-16.5	0.610-0.650	16							
	18-20	16.5-17.5	0.650-0.690	17							
22.22	14	17.5-18.5	0.690-0.730	18 S	5/8"	4/A	4/A		25	25	
	16-17	18.5-19.5	0.730-0.770	19 S							
	18-19	19.5-20.5	0.770-0.810	20 S							
25.4	10-11	18.5-19.5	0.730-0.770	19	3/4"	5	5	5	28	28	28
	12	19.5-20.5	0.770-0.810	20							
	13-14	20.5-21.5	0.810-0.845	21							
	15-16	21.5-22.5	0.845-0.885	22							
	18	22.5-23.5	0.885-0.925	23							
3/4" Gas	13	21.5-22.5	0.845-0.886	22 G					31	31	
	14-15	22.5-23.5	0.886-0.925	23 G							
	16-17	23.5-24.5	0.925-0.965	24 G							
	19-21	24.5-25.5	0.965-1.005	25 G							
31.75	10	24.5-25.5	0.965-1.005	25	1"				34	34	
	11-12	25.5-26.5	1.005-1.045	26							
	13	26.5-27.5	1.045-1.085	27							
	14-15	27.5-28.5	1.085-1.125	28							
	16-18	28.5-29.5	1.125-1.160	29							
	19-22	29.5-30.5	1.160-1.200	30							
1" Gas	9	25.5-26.5	1.005-1.045	26 G					37	37	
	10	26.5-27.5	1.045-1.085	27 G							
	11-12	27.5-28.5	1.085-1.125	28 G							
	13-14	28.5-29.5	1.125-1.160	29 G							
38.10	10-11	31.5-32.5	1.240-1.280	32					41	41	
	12-13	32.5-33.5	1.280-1.320	33							
	14	33.5-34.5	1.320-1.360	34							
	15-17	34.5-35.5	1.360-1.400	35							
	18-20	35.5-36.5	1.400-1.440	36							
	21-24	36.5-37.5	1.440-1.475	37							

**Примечание:** Все модели, перечисленные в вышеприведенной таблице, предназначены для извлечения труб в непрерывном режиме. Если система должна использоваться для извлечения обрезков труб, то необходимо указать это в заказе, и в конструкцию принадлежностей будут внесены необходимые изменения.

# ЭКСТРАКТОР НЕПРЕРЫВНОГО ДЕЙСТВИЯ



Внешний диаметр трубы		Внутренний диаметр трубы после развальцовки D		Метчик		Комплект захватов			Втулка упорная			
∅, мм	bwg	мм	inch	Модель РМ	Размер квадрата ∅	Модель для HPG-15	Модель для HPG-30	Модель для HPG-45	Модель для HPG-15	Модель для HPG-30	Модель для HPG-45	
				PM		PJ 15	PJ 30	PJ 45	PC 15	PC 30	PC 45	
1.1/4" Gas	12	36.5-37.5	1.440-1.475	37G	1"			10		44	44	
	13-14	37.5-38.5	1.475-1.515	38G								
	15-16	38.5-39.5	1.515-1.555	39G								
	17-19	39.5-40.5	1.555-1.595	40G								
	20-24	40.5-41.5	1.595-1.635	41G								
44.45	10-11	37.5-38.5	1.475-1.515	38/44								
	12	38.5-39.5	1.515-1.555	39/44								
	13-14	39.5-40.5	1.555-1.595	40/44								
	15-16	40.5-41.5	1.595-1.635	41/44								
	18-19	41.5-42.5	1.635-1.675	42/44								
1.1/2" Gas	20-24	42.5-43.5	1.675-1.715	43/44								
	11-12	42.5-43.5	1.715-1.755	43G								53
	13-14	43.5-44.5	1.755-1.795	44G								
	15-17	44.5-54.5	1.795-1.830	45G								
18-19	45.5-46.5	1.830-1.870	46G									
50.80	10	43.5-44.5	1.830-1.870	44/51								
	11-12	44.5-45.5	1.870-1.910	45/51								
	13	45.5-46.5	1.910-1.950	46/51								
	14-15	46.5-47.5	1.950-1.990	47/51								
	16-18	47.5-48.5	1.870-1.910	48/51								
57.15	19-22	48.5-49.5	1.910-1.950	49/51								
	9-10	49.5-50.5	1.950-1.990	50/57							60	
	11	50.5-51.5	1.990-2.030	51/57								
12-13	51.5-52.5	2.030-2.070	52/57									
2" Gas	7	50.5-51.5	1.990-2.030	51G								
	8	51.5-52.5	2.030-2.070	52G								
	9	53.5-53.5	2.070-2.105	53G								
63.50	7	53.5-54.5	2.015-2.145	54/63	1.1/2"							66
	8	54.5-55.5	2.145-2.185	55/63								
	9	55.5-56.5	2.185-2.225	56/63								
	10	56.5-57.5	2.225-2.265	57/63								
76.20	7	66.5-67.5	2.580-2.620	67/76								
	8	67.5-68.5	2.620-2.660	68/76								
	9-10	68.5-69.5	2.660-2.695	69/76								
	11	69.5-70.5	2.695-2.735	70/76								

**Примечания:** В продаже также имеются экстракторы и принадлежности, предназначенные для работы с трубами, внешний диаметр 3". Все модели, перечисленные в вышеприведенной таблице, предназначены для извлечения труб в непрерывном режиме. Если система должна использоваться для извлечения обрезков труб, то необходимо указать это в заказе, и в конструкцию принадлежностей будут внесены необходимые изменения.